

試合進行について

今大会はマグネットによる試合進行を採用しております。

進行表にコート番号が書いた ・ 試合中 ・ 次の試合のマグネットをつけますのでそれにしたがって試合を行って下さい。

マグネットの色・コート番号

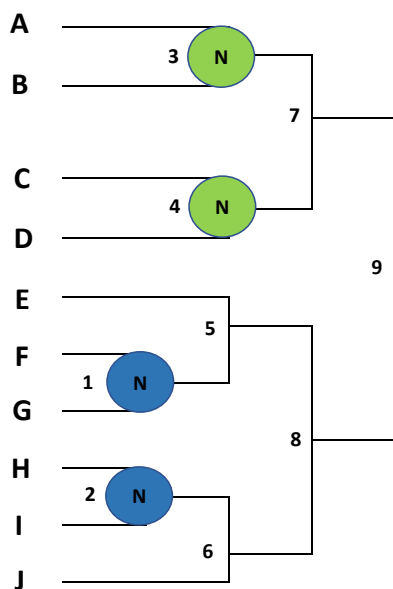


試合中



次の試合・コート待機

試合の入り方



1. トーナメント表の小さい山から試合を行います (トーナメント表(1)～の順番)
2. 次に大きい山から試合を行います (トーナメント表(1)～の順番)
3. 2の次に大きい山から試合を行います (トーナメント表(1)～の順番)
4. この方式で決勝戦まで順番に試合が入ります。